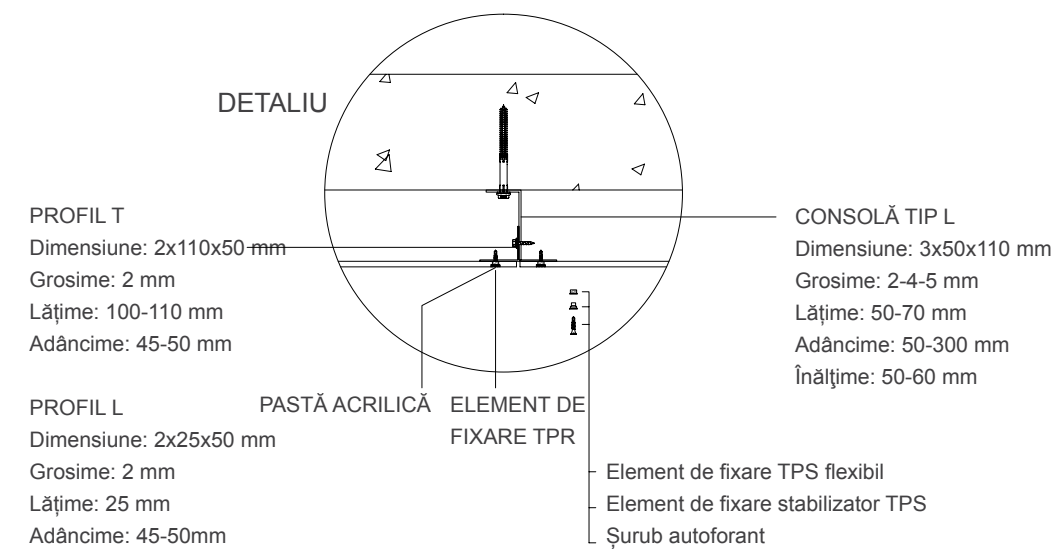
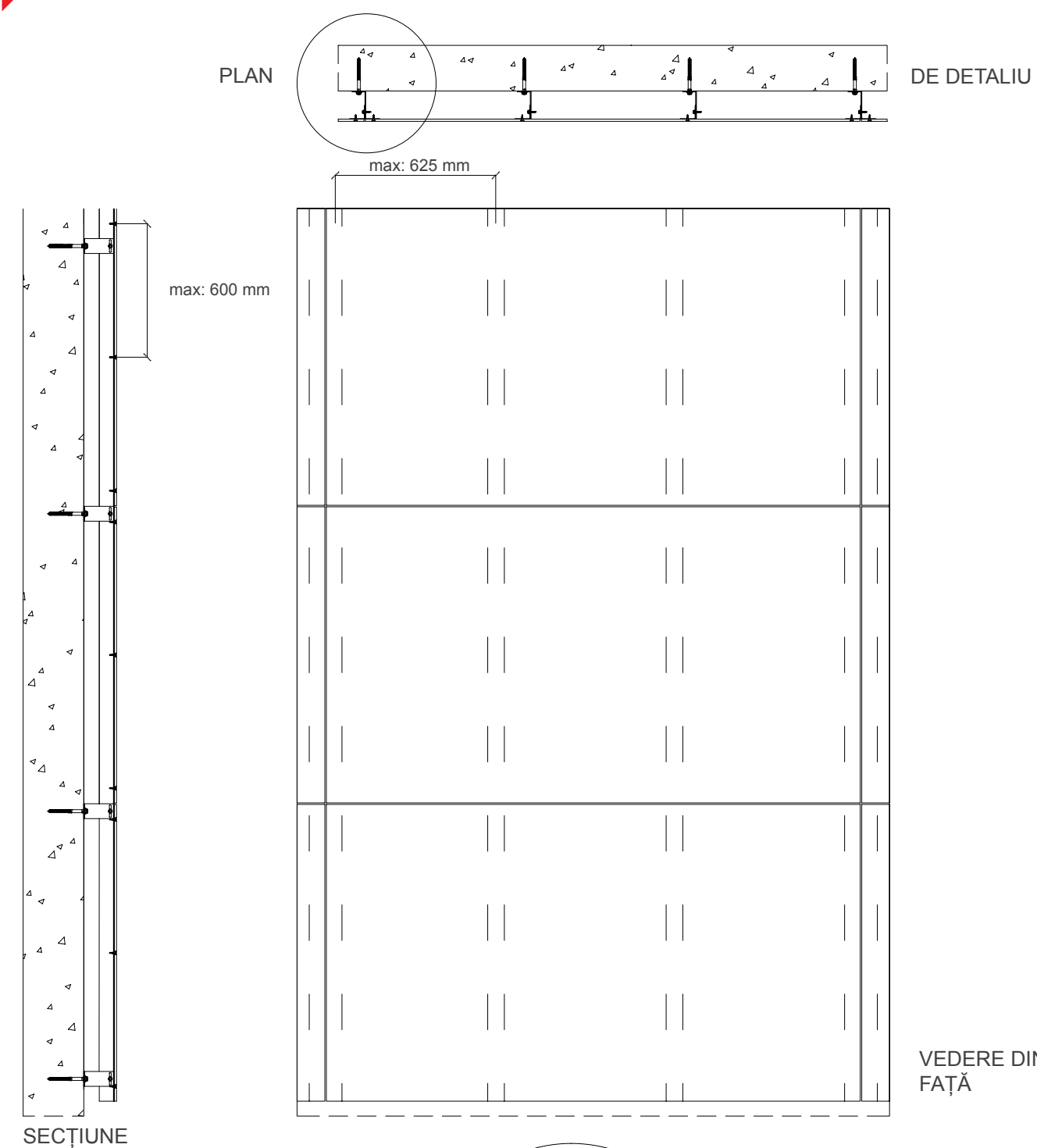
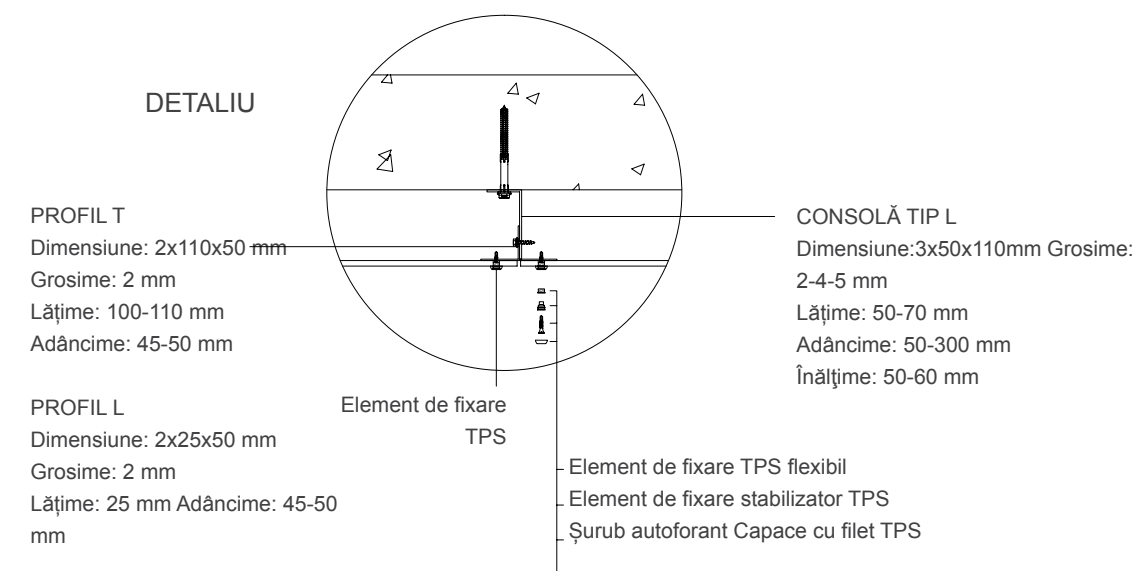
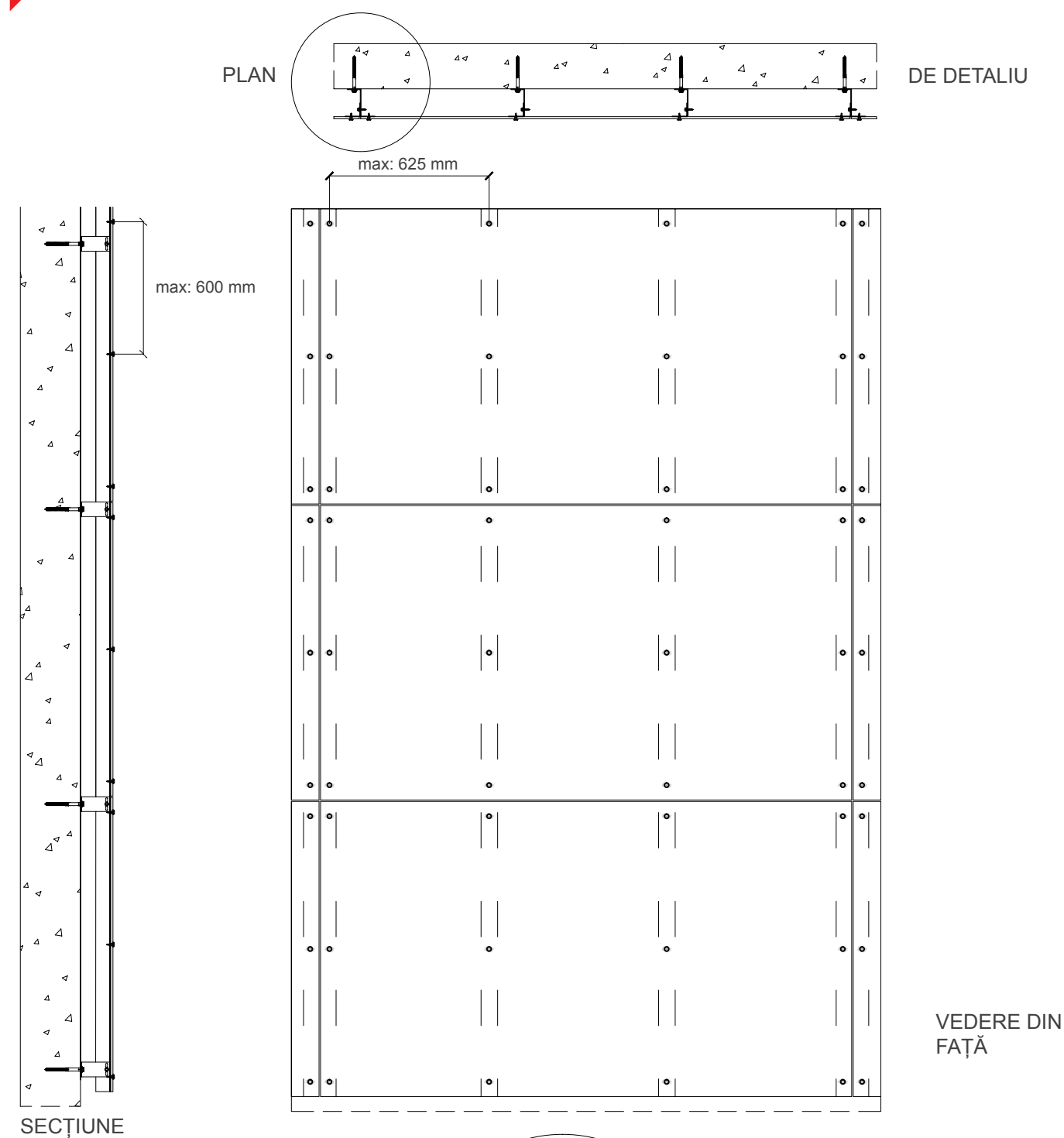


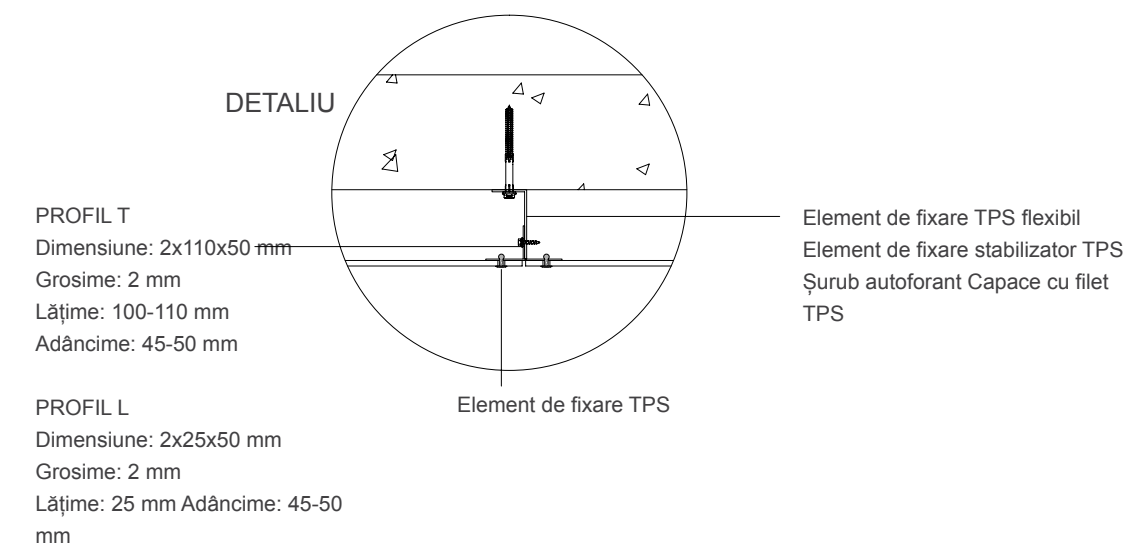
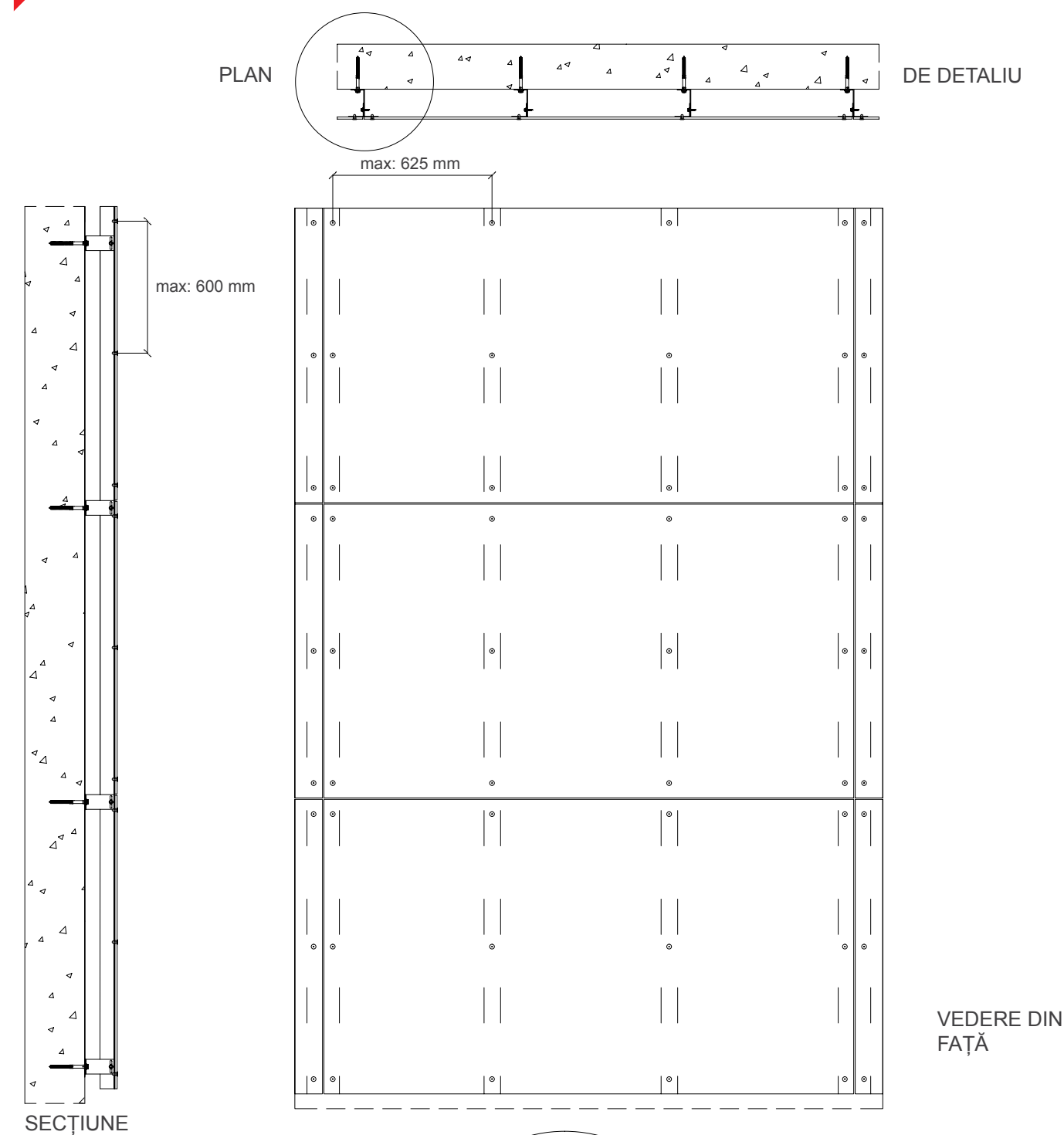
## ▶ Detalii de montaj TPR



## ▶ Detalii de montaj TPS









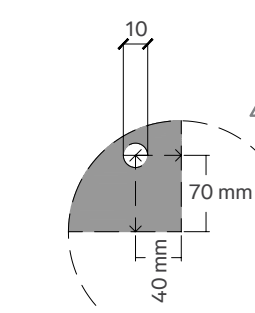
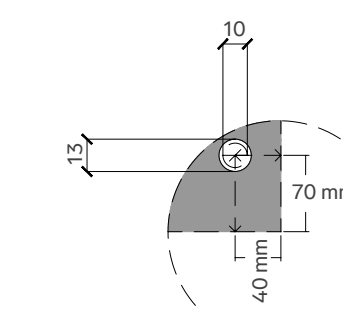
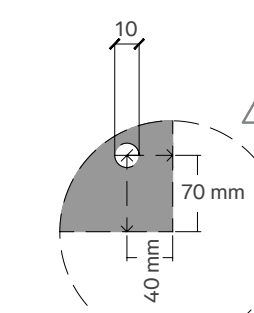
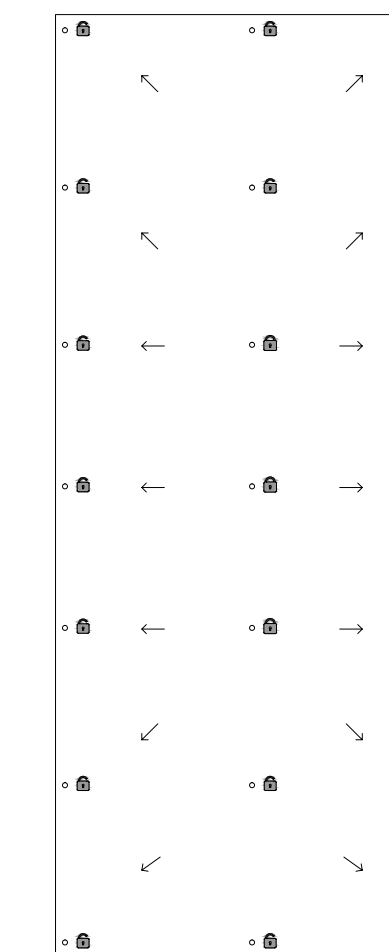
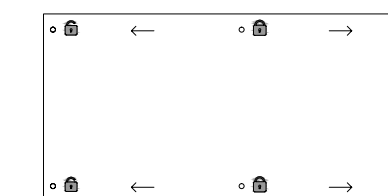
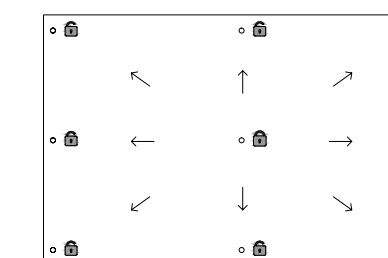
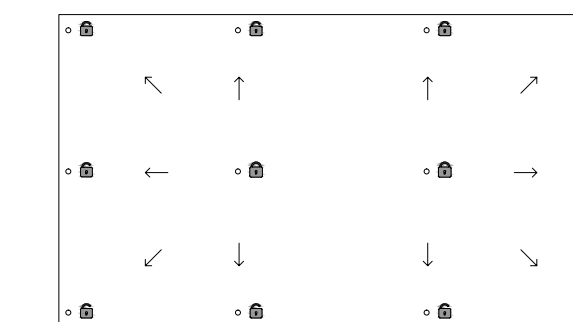
## ▶ Detalii de montaj cu nituri



## ▶ Detalii privind fixarea fixă și mobilă

Tepe Betopan are diverse detalii de aplicare pentru a minimiza greșelile la fixarea plăcilor de ciment. Eliminăm necesitatea unui profil flexibil prin rezolvarea impulsului obținut prin mișcarea pe punctele de fixare în aplicarea plăcii de ciment cu "Elemente de fixare TPR și TPS". În timp ce elementele de fixare flexibile oferă posibilitatea alunecării în diferite direcții, elementele de fixare ne-flexibile împiedică alunecarea în orice direcție. Acordați atenție detaliilor de fixare și avertismentelor pentru o utilizare corectă.

-  ELEMENT DE FIXARE TPR (R: 11 mm / 9 mm)
-  ELEMENT DE FIXARE TPR FLEXIBIL (R: 11 mm / 9 mm)
-  ELEMENT DE FIXARE TPS NEFLEXIBIL (R: 17 mm / 11 mm / 9 mm)
-  ELEMENT DE FIXARE TPS FLEXIBIL (R: 17 mm / 11 mm / 9 mm)
-  NIT ȘI BUCȘA NITULUI (R: 16 mm / 5 mm / 10 mm)
-  NIT (R: 16 mm / 5 mm)

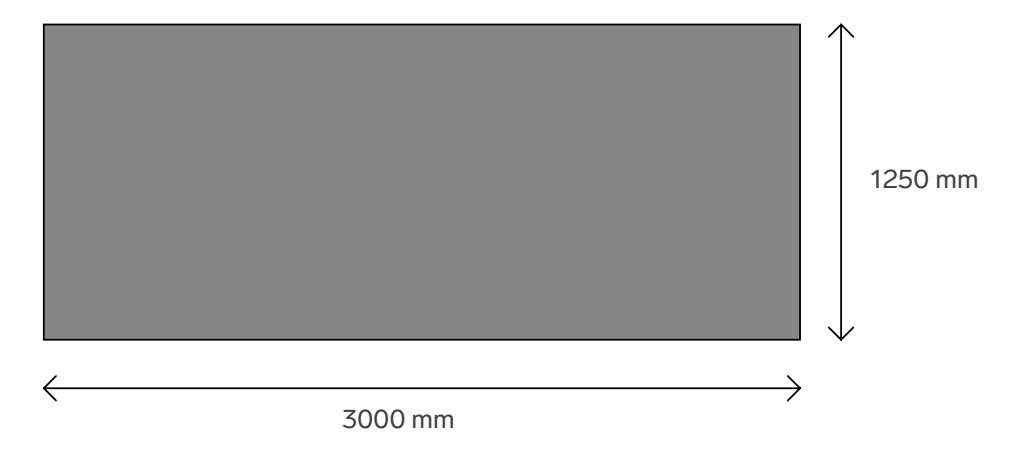
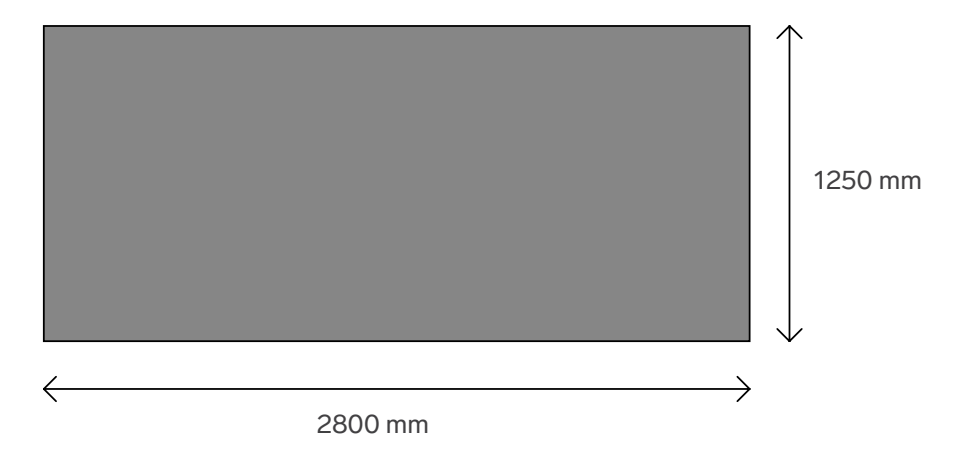
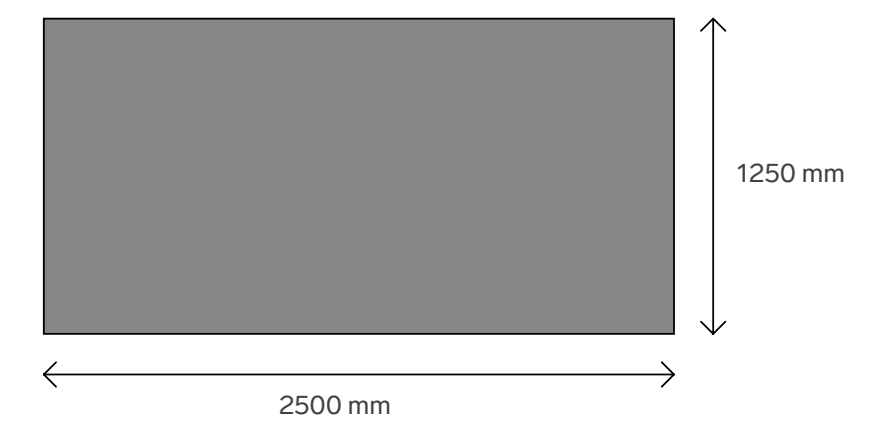




# Tepe Betopan Ghidul detaliilor de fixare

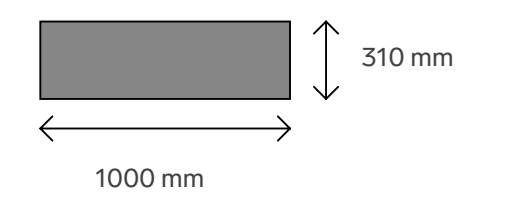
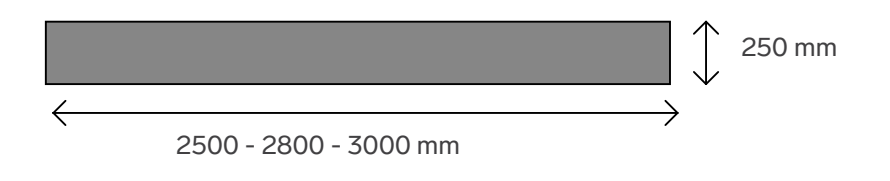
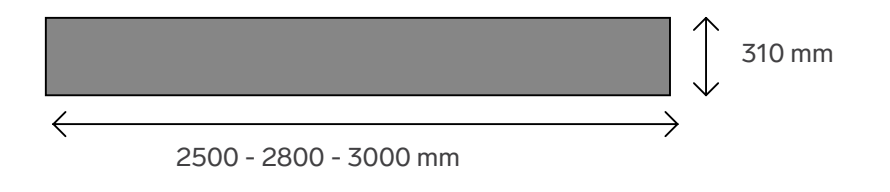
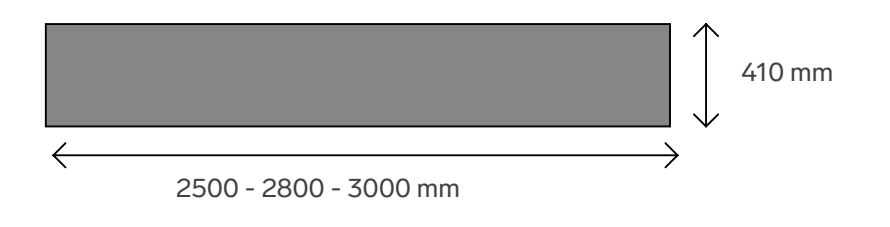
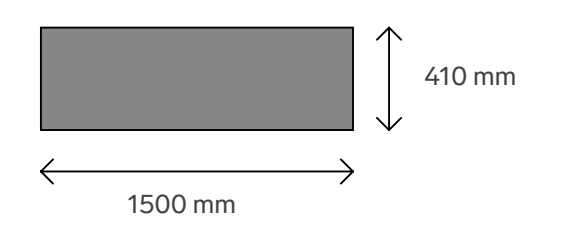
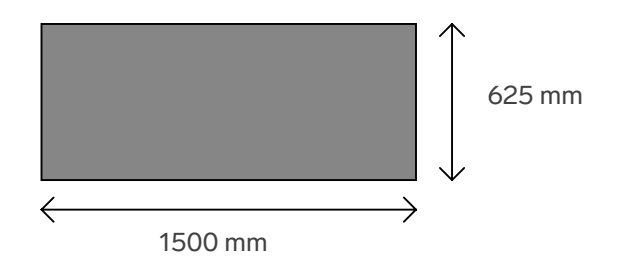
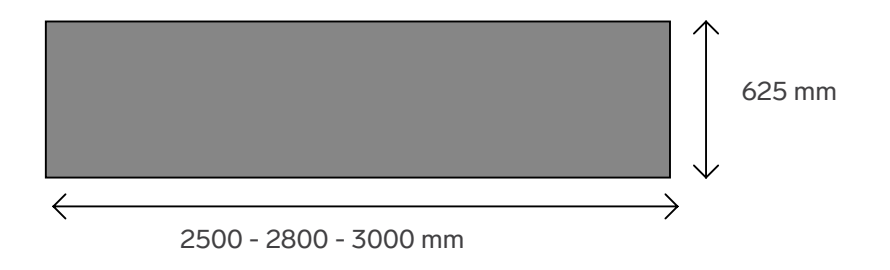
## Dimensiuni

Produsele Tepe Betopan din grupul de plăci de ciment corespund tuturor cerințelor dvs. structurale. Plăcile produse cu dimensiunea standard de 1250x2500 mm, 1250x2800 mm, 1250x3000mm pot fi tăiate și dimensionate conform proiectului dumneavoastră.



## Dimensiuni recomandate

Pe lângă faptul că este posibil să se utilizeze plăcile la dimensiunea normală, dimensiunile de utilizare recomandate cu cea mai mică pierdere sunt prezentate în cele ce urmează.



## Prima placă de fibrociment colorată în masă din Turcia



**Centru / Fabrica Betopan**  
Beytepe Köyü Yolu No: 5  
06800 Bilkent / Ankara / TR

**Distribuitor exclusiv în România:**  
Lancom Distribution SRL  
Bd. Timișoara, Nr. 90,  
Sector 6, București  
0740 300015  
vanzari@ecofort.ro



www.betopan.net

www.betopan.com.tr

